

EAC

Вакуумный упаковщик Серии DZ



ПАСПОРТ

РУКОВОДСТВО ПО ЭКСПЛУАТАЦИИ

***Выражаем благодарность за приобретение оборудования
торговой марки Foodatlas!***

Компания Агроресурс производит под собственными торговыми марками **Foodatlas** и **AR** более 2000 наименований оборудования, в том числе миксеры, тестомесы, тестораскатки, тестоделители, тестоокруглители, лапшерезки, печи, расстойные шкафы, листы для выпечки, хлеборезки, упаковочное оборудование и многое другое.

Подробную техническую информацию о оборудовании наши клиенты могут получить на сайте agrozavod.rf и в службе технической поддержки по телефону **8(800)5555905**.

Вы приобрели технически сложное изделие, просим Вас внимательно ознакомиться с данным руководством по эксплуатации.

Завод-изготовитель оставляет за собой право вносить в конструкцию изделия не принципиальные изменения и усовершенствования без отражения их в настоящем руководстве (РЭ).

Завод-изготовитель:

"Wenzhou Xingye Packing Machinery Co., Ltd",

Адрес: NO.3 LVLIU ROAD, OUHAI ECONOMIC DEVELOPMENT ZONE, WENZHOU, ZHEJIANG, CHINA

Импортер:

ООО «Агроресурс», РФ, Челябинская Область, 454035, г. Челябинск, Свердловский тракт, дом 12, офис 4.

Телефон: 8(800)555-59-05, +7 (499)703-14-31, e-mail: agrozavod@agrozavod.ru

Регистрационный номер декларации о соответствии:

ЕАЭС N RU Д-СН.РА03. В.29704 от 07.12.2021

Внимание:

- Убедитесь, что рабочее напряжение оборудования соответствует напряжению в сети, проверьте установку устройство защитного отключения УЗО.
- Не трогайте силовой кабель мокрыми руками, в ином случае возможно поражение электрическим током.
- Не допускайте нахождение кабеля между стульями, креслами или иными предметами, которые могут оказать давление и повредить кабель.
- Если вы заметили повреждение силового кабеля, немедленно проведите его замену. В ином случае это может привести к поражению электрическим током или возгоранию.
- Установите соответствующую защиту питания или предохранитель в непосредственной близости от оборудования. Розетка должна соответствовать требованиям безопасности и иметь надежное заземление.
- Электропроводка должна соответствовать локальным характеристикам чтобы быть уверенным, что оборудование выдержит максимальный ток. Несоответствие показателей может привести к возгоранию.
- Строго запрещено мыть оборудование открытым источником воды.
- Запрещено использовать оборудование с поврежденной евровилкой.
- Запрещено использовать оборудование при неблагоприятных погодных условиях.
- Не допускайте детей, людей с ограниченными возможностями и неавторизованный персонал к работе на оборудовании.
- Если оборудование не используется, выньте вилку из розетки, или отключите подачу электроэнергии во избежание аварийных ситуаций. Все работы по техническому обслуживанию должны быть проведены квалифицированным персоналом и только после отключения оборудования от источника питания. В случае неисправности оборудования не разбирайте его самостоятельно. Ремонт должен проводиться профессиональным работником.
- На проведение электрической установки и технического обслуживания требуется специальное разрешение.
- Примите меры по защите оборудования от дождя и влаги.
- Запрещено размещать оборудование в агрессивной атмосфере.
- Не допускайте тряски оборудования.
- **Предупреждение!** Для вашей безопасности корпус изделия должен быть заземлен.

Область применения оборудования

Многофункциональный вакуумный упаковщик DZ-300A предназначен для упаковки в вакуумные пакеты продуктов питания. Упаковщик может запечатывать как обычные полиэтиленовые пакеты, так и продуктовые пакеты из композитного пластика, изготовленные из фольги или вощеной бумаги. Упаковка продуктов предотвращает их плесневение, гниение, окисление, защищает от сырости, сохраняет их свежесть и качество, продлевает период хранения.

Климатическое исполнение оборудования - УХЛ 4.2. ГОСТ 15150-69.

Продукция изготовлена в соответствии с директивами:

2006/42/ЕС «Машины и механизмы», 2014/35/ЕС «Низковольтное оборудование», 2014/30/ЕС «Электромагнитная совместимость».

Оборудование соответствует требованиям технического регламента ТР ТС 004/2011 «О безопасности низковольтного оборудования».

Оборудование соответствует требованиям технического регламента ТР ТС 020/2011 «Электромагнитная совместимость технических средств».

Оборудование соответствует требованиям технического регламента ТР ТС 010/2011 «О безопасности машин и оборудования».

Основные технические характеристики

Технические характеристики Вакуумных упаковщиков бескамерных приведены в таблице 1.

Таблица 1

Характеристика	Модель DZ-300A
Энергопотребление	220 В / 50 Гц
Мощность насоса (Вт), до	95
Создаваемый вакуум (кПа)	60
Длина шва (мм.)	40-280
Толщина шва (мм.)	4
Время откачки (сек.)	8-18
Время запайки (сек.)	6-8
Габаритные размеры (мм)	350x140x73
Вес нетто (кг)	2,5

Конструкция. Принцип действия. Описание.

Вакуумный упаковщик может использовать различные комбинации упаковочных пленок, такие как полиэстер/полиэтилен, нейлон/полиэтилен, полипропилен / полиэтилен, полиэстер / нейлон / алюминиевая фольга /PE пленка, и другие многослойные материалы, упаковщик прост в эксплуатации, имеет высокую производительность, высококачественную конструкцию, а также легок в обслуживании. У данного прибора имеется регулируемый таймер запайки и индикатор автоматической сигнализации перегрева. Еще одним преимуществом оборудования является компактная структура, малый объем, вес, низкое энергопотребление, высокая чувствительность, простота эксплуатации и ремонта.

Вакуумный упаковщик состоит из системы управления, нагревательного блока, вакуумной установки и фильтра-емкости для предотвращения попадания влаги в вакуумный насос, все элементы упаковщика соответствуют современным международным технологиям управления и осуществляет автоматизацию процесса вакуумной упаковки.

Срок хранения продуктов в вакуумной упаковке при температуре +0°/+3°C.

Свежее мясо

Говядина – 30/40 дней

Телятина – 30/40 дней

Свинина – 20/25 дней

Белое мясо – 20/25 дней

Кролик и птица (с косточками) – 20 дней

Ягненок и козленок – 30 дней

Сосиски – 30 дней

Рыба

Средний срок хранения: 7/8 дней, если продукт действительно свежий.

Созревшая салями

Срок хранения: более 3 месяцев.

Созревший сыр

Пармезан, сыр из овечьего молока и т.д.: 120 дней.

Свежий сыр

Моцарелла, бри и т.д.: 30/60 дней.

Овощи

Обычно: 15/20 дней.

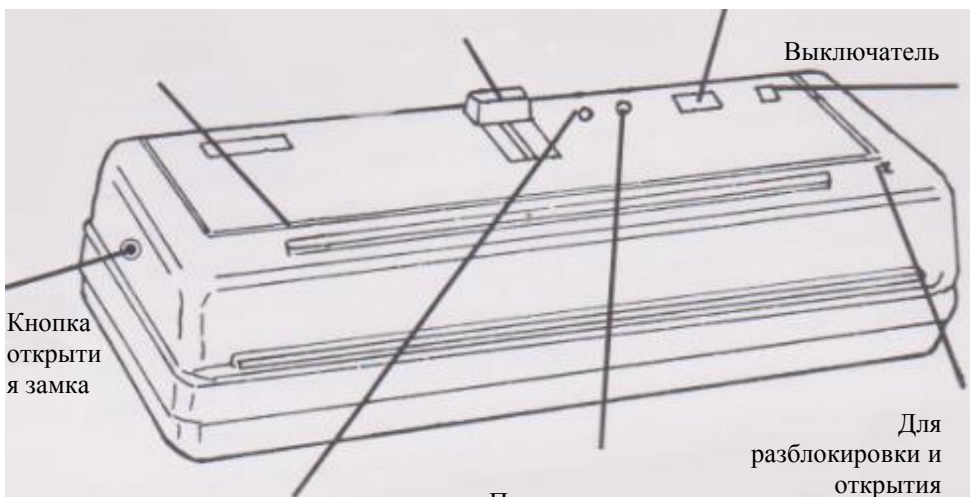
Деталировка

Уплотнительная планка: опустите планку, чтобы включить питание.

Удерживайте планку внизу до окончания запайки. Во время использования должен гореть световой индикатор.

Вставьте вакуумное сопло в пакет, чтобы выпустить воздух. Вытащите вакуумное сопло перед запайкой пакета, это делается автоматически, за исключением случаев плановой запайки, когда не используется вакуум.

В зависимости от толщины пакета можно регулировать время запайки.



Кнопка открытия замка

Выключатель

Питание включено, индикатор мигает во время запайки пакета.

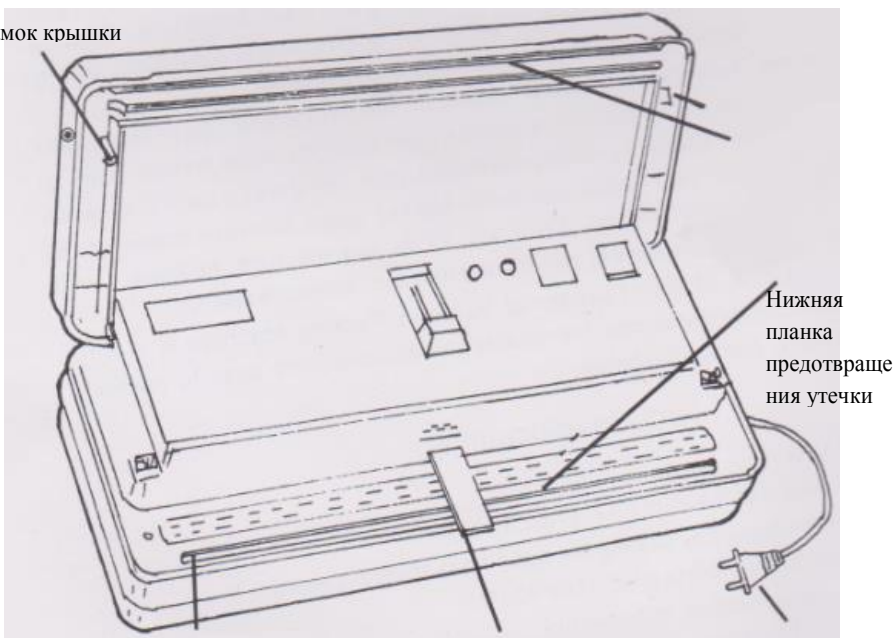
Питание включено, насос включен, световой индикатор, вывод воздуха из пакета.

Для разблокировки и открытия верхней крышки одновременно нажмите две боковые стрелки "▼" и потяните вверх, опуская крышку, для безопасности закрытия убедитесь, чтобы был слышен "щелчок".



(8) Верхняя планка предотвращения утечки.
Убедитесь, что сопло находится рядом с разрезом пакета, для обеспечения вакуума пакет должен быть запаян сразу после вывода воздуха из пакета.

Замок крышки



Специальная тканевая лента для защиты провода. Не снимайте ленту и не оголяйте провода, это может вызвать серьезные ожоги и поражение электрическим током.

Насос-сопло. Вставьте его в отверстие пластикового пакета, помещая его в аппарат.

Шнур питания и штекер. Всегда проверяйте источник питания для правильного напряжения.

Наладка

Доступ к внутренним частям оборудования разрешен только квалифицированному сотруднику. В случае своеговольного вскрытия прибора неуполномоченным персоналом компания-производитель не несет ответственность за возможные несчастные случаи и повреждения имущества или нанесение травм людям.

Все электрические компоненты защищены внутри корпуса прибора и для доступа к ним необходимо снять соответствующий предохранительный футляр (который закреплен винтами). Перед вскрытием прибора выдерните вилку из панели электропитания.

Для безопасного использования необходимо обеспечить надежное заземление.

Перед первым использованием или перед использованием, спустя продолжительное время бездействия оборудования, нагревательный элемент может отсыреть.

Отрегулируйте расстояние между верхним и нижним нагревательными элементами в зависимости от материала и толщины упаковочной пленки.

Установите температуру в соответствии с типом и толщиной упаковочного материала. В общем, показатели температуры, указанные ниже, могут быть установлены при условии температуры окружающей среды 20 °C:

а) Полиэтилен: 150-160 °C

б) Полипропилен: 170-180 °C

в) Соединение термопластических полиолефинов: 180-190 °C

Меры безопасности

- Не производите спайку пленки толщиной сверх установленной нормы.
- Храните в недоступном для детей месте.
- Никогда не пытайтесь подать на запаивающие планки нож, ткань, химические жидкости и т.д.
- Если оборудование не используется, пожалуйста, отключите питание.
- Только после полной остановки оборудования можно произвести очистку.
- Проводите чистку оборудования каждый раз после ее отключения.
- Проводите чистку поверхности оборудования мягкой и сухой ветошью;
- Проведение технического обслуживания или ремонтных работ допускается только после отключения оборудования от источника питания.
- Храните оборудование в сухом месте.
- Установите оборудование. Перед подключением, проверьте правильность установки, убедитесь, что напряжение в источнике питания соответствует требованиям.
- Если оборудование не используется, пожалуйста, отключите питание.

- Если Вы не планируете в скором времени после очистки использовать оборудование, пожалуйста, храните оборудование в хорошо проветриваемом помещении при отсутствии коррозионных газов.
- Неважно, собираетесь ли вымыть оборудование или провести техническое обслуживание, сначала необходимо отключить электропитание и вынуть вилку из розетки. Не допускайте, чтобы оборудование было постоянно включено в сеть электропитания.
- Пожалуйста, не прикасайтесь к выключателю или вилке мокрыми руками.
- Не мойте оборудование струей воды, и будьте осторожны, не допускайте попадания воды в выключатель во время мытья.
- Не позволяйте детям прикасаться к устройству или пользоваться им.
- Детям и людям с ограниченными возможностями запрещено эксплуатировать оборудование.
- Пользуйтесь заземленной розеткой. Держите провод питания вдали от горячих предметов. Запрещается опускать провод питания, вилку и сам прибор в воду или другие жидкости. Нельзя использовать провод, розетку и вилку, если на них имеются повреждения. Нельзя располагать провод вблизи горячих поверхностей.
- Не использовать прибор вблизи влажных участков кухни.
- Не разбирайте и не переоборудуйте прибор.

Не эксплуатировать прибор при:

- некорректной работе;
- повреждении или падении;
- повреждении питающего кабеля или штекера.

Оборудование сконструировано и изготовлено в соответствии с действующими нормами и правилами, гарантирующими безопасную эксплуатацию, но некомпетентное использование может привести к возникновению ситуаций, представляющих угрозу для жизни и здоровья пользователей и третьих лиц, к повреждению оборудования и порче имущества.

Чтобы не допустить возникновения опасных ситуаций необходимо использовать оборудование только по прямому назначению, соблюдать все указания безопасности.

Категорически запрещается тушить электрооборудование, находящееся под напряжением, водой.

Сведения о квалификации обслуживающего персонала

Допуск к работе на данном оборудовании возможен только квалифицированному персоналу. К квалифицированному персоналу относятся лица, изучившие настоящее руководство по эксплуатации, региональные правила безопасности, производственную инструкцию по технике безопасности, прошедшие обучение правилам безопасности на рабочем месте!

Чтобы не допустить возникновения опасных ситуаций необходимо использовать упаковщик только по назначению, соблюдать все указания безопасности.

При монтаже, подготовке к работе, эксплуатации, техническом обслуживании и ремонте, наряду с соблюдением требований безопасности, изложенных в настоящем руководстве, необходимо строго соблюдать региональные правила безопасности и правила безопасности при работе с электрическим оборудованием.

Требования к помещению и электропроводке

Помещение, где устанавливается оборудование, должно быть оборудовано внешним контуром заземления, иметь подвод однофазного переменного тока напряжением 220В, частотой 50Гц с рабочей нейтралью и провод заземления, соединенным с общим контуром заземления помещения (1NPE ~50Гц 220В, 50Гц – один провод фазы плюс рабочая нейтраль, плюс защитный провод заземления), рассчитанным на максимальную нагрузку (мощность) оборудования.

Монтаж. Установка и подготовка к работе. Правильное использование.

Порядок установки:

1. Перед выпуском с завода оборудование проходит процедуру пробного запуска и отгружается после проведения регулировки, однако длительная транспортировка может привести к таким явлениям, как ослабление крепления деталей, повреждение электроприборов и др. Поэтому после вскрытия упаковки необходимо провести полную проверку подвижных частей для того, чтобы избежать нежелательных последствий при использовании оборудования. Обратить внимание на нагревательный элемент – тефлоновую ленту и нагревательную пластину. Внешнее состояние прижимной планки (силиконовый уплотнитель).
2. Упаковщик должен устанавливаться на ровной горизонтальной поверхности.
3. К упаковщику должен быть обеспечен свободный подход.
4. Поверхность пола вокруг упаковщика должна быть ровной, чистой и нескользкой.

Порядок работы

Рекомендуемое время работы на оборудовании: работа в режиме производства (запайки пакетов) не более часа, и технический перерыв на 10 мин на осмотр и отдых оборудования. Основное направление на технический осмотр – это нагревательный элемент и защитное покрытие тефлоновой ленты. Технический перерыв обязательное условие при работе с оборудованием.

Перед первым использованием или перед использованием, спустя продолжительное время бездействия оборудования, нагревательный элемент может отсыреть. Необходимо произвести прогрев нагревательного элемента, установив низкую температуру нагрева, и подождать несколько минут для нормального функционирования.

Принцип работы вакуумного запайщика: разместите упаковочный пакет напротив всасывающего сопла таким образом, чтобы откачать воздух (соответственно пакет должен быть запаян с трех сторон, открытой стороной пакет насадить на сопло и

равномерно распределить на тефлоновой ленте). Установить время запайки исходя из толщины вакуумного пакета. Закрыть верхнюю планку по щелчка с обеих сторон. После того, как весь воздух будет выкачан, запечатайте пакет.

В режиме ожидания включите насос, и загорится индикатор создания вакуума. Нажмите на ножной выключатель и запустите программу. Затем вакуумный насос начнет работу. После того, как воздух будет откачан, начнется процесс запечатывания и охлаждения. После того, как программа будет выполнена, машина вернется в режим ожидания. (Этот режим подходит для вакуумной упаковки продуктов питания, инструментов и других промышленных товаров)

Эксплуатация (перед использованием прочитайте все рекомендации)

Аккуратно нажмите кнопку открытия замка. Для разблокировки и открытия верхней крышки одновременно нажмите две боковые стрелки "▼" и потяните вверх, отделяя верхнюю крышку от нижней. Не оставляйте прибор открытым. Опуская крышку, для безопасности закрытия убедитесь, чтобы был слышен "щелчок".

Установите выключатель времени запайки для компенсации толщины пакета, настраивается путем регулировки цифрового переключателя, переместите в направлении + или - в соответствии с толщиной стенок пакета.

1. Включите прибор

Используя модель "D", переведите выключатель питания в положение "-".

2. Используйте свой большой и указательный пальцы, чтобы вытащить сопло насоса вперед. Модель "B" установлен как "0".

3. Заполните пакет желаемым содержимым, убедитесь, что сопло насоса не заблокировано, расстояние до края запайки должно быть не менее 3/4 дюйма (2см). При упаковке жидкостей соблюдайте осторожность, чтобы не пролить содержимое сопла насоса и не переполнить пакет.

Рисунок 1

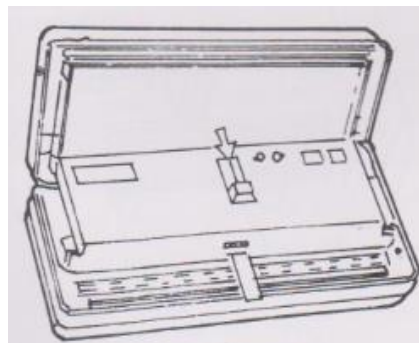
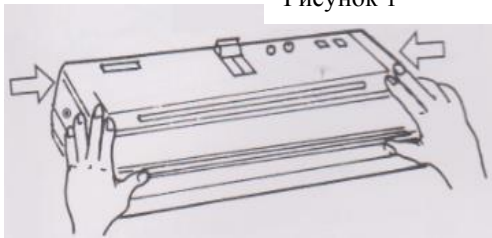
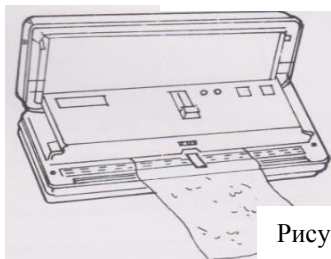


Рисунок 2



В

Рисунок 3

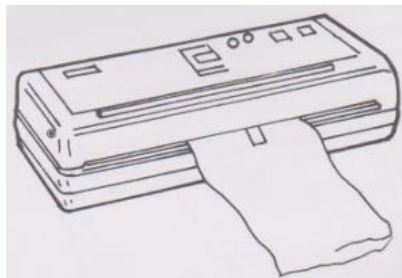
4. Поместите пакет с содержимым на край машины, убедитесь, что сопло насоса полностью вытянуто и вставлено в пакет. Запайваемая кромка должна быть сухой и плоской, как на рисунке. При необходимости используйте пальцы, чтобы разгладить кромку пакета, или протрите чистой тканью.

Примечание:

В норме время запайки 5-6 секунд. После того, как машина нагреется, медленно сокращайте время, чтобы компенсировать сохраняющееся тепло.

ВНИМАНИЕ!

Не нажимайте на уплотнительную планку, когда нет полиэтиленового пакет в машине! Это может повредить уплотняющую кромку. Не устанавливайте предметы на верхней части машины, когда питание включено.



5. Закройте крышку как показано на рисунках 1 и 4. Звук щелчка указывает на то, что вы плотно закрыли крышку с обеих сторон. Когда вы закрываете крышку Модели В со включенным питанием, насос начнет выпускать воздух.

6. Когда скорость вакуума достигнет необходимого уровня давления вакуума, машина остановит насос по мере необходимости. Убедитесь, что в пакете не осталось воздуха, и что содержимое пакета надежно сжато без воздушных зазоров.

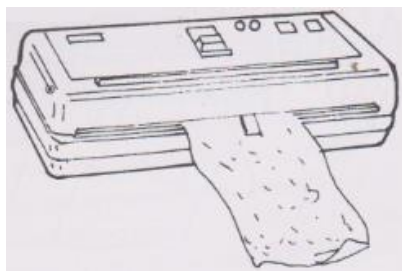


Рисунок 4

Надавите на уплотнительную планку обеими руками, как показано на рисунке 5. Прижимайте крышку плотно, пока насос не остановится, и сопло насоса будет извлечено из пакета. Продолжайте удерживать уплотнительную планку. Индикатор тепловой запайки начнет мигать. Дождитесь, пока индикатор погаснет и прозвучит звуковой сигнал таймера, указывающие на то, что пакет надежно запечатан и весь воздух вышел.

Прежде чем достать пакет, откройте крышку. Для разблокировки и открытия верхней крышки одновременно нажмите две боковые стрелки "▼" и потяните вверх, отделяя верхнюю крышку от

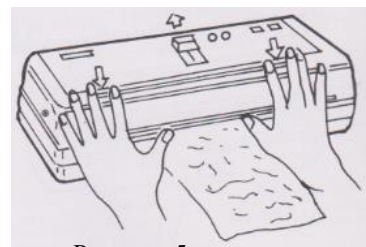


Рисунок 5

нижней. Не оставляйте прибор открытым.

Процесс запайки завершен, ваши вещи готовы к хранению. Вы также можете продолжить и упаковать следующий пакет.

С обратной стороны машины расположен воздушный фильтр для предотвращения засорения. Необходимо проверять его периодически, очищать, а затем высушить, а затем заменить. Используйте теплую мыльную воду, чтобы очистить все части, а затем протрите чистой сухой тканью.

ВНИМАНИЕ!!!

Запрещается чистить электрические части в то время, когда прибор включен в розетку! Это может привести к летальному исходу. См. меры предосторожности

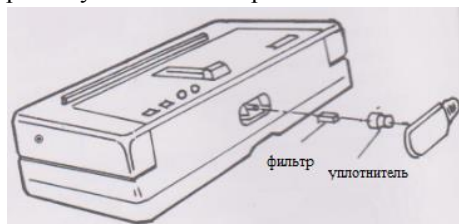


Рисунок 6

Данную машину также можно использовать для герметизации и запайки обычных полиэтиленовых пакетов. Включите

питание и вставьте пакет, не доставайте сопло насоса для этой операции. Надавите на уплотнительную планку как показано на рисунке 7.

Надавите на уплотнительную планку обеими руками, как показано на рисунках 5 и 7. Прижимайте крышку плотно, индикатор тепловой запайки начнет мигать. Дождитесь, пока индикатор погаснет и прозвучит звуковой сигнал таймера, указывающие на то, что пакет надежно запечатан.

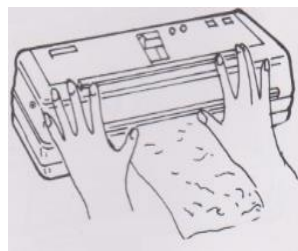


Рисунок 7

Прежде чем достать пакет, откройте крышку. Для разблокировки и открытия верхней крышки одновременно нажмите две боковые стрелки "▼" и потяните вверх, отделяя верхнюю крышку от нижней. Не оставляйте прибор открытым. Процесс запайки завершен, ваши вещи готовы к хранению. Вы также можете продолжить и упаковать следующий пакет.

При запайке продуктов с избыточным количеством воды, таких как суп или овощи, старайтесь не допустить избыточного попадания воды в сопло насоса. Нормально, если некоторое количество воды или другой жидкости выльется из пакета во время процесса вакуумизации. Используйте с осторожностью. Поддерживайте рабочее место в чистоте.

Техническое обслуживание

ВНИМАНИЕ: РАБОТЫ ПО ОБСЛУЖИВАНИЮ, РЕМОНТУ И САНИТАРНОЙ ОБРАБОТКЕ ДОЛЖНЫ ПРОВОДИТЬСЯ ПРИ ПОЛНОСТЬЮ ОТКЛЮЧЕННОМ ЭЛЕКТРОПИТАНИИ.

Принятая система технического обслуживания оборудования направлена на поддержание ее в постоянной готовности, обеспечение бесперебойной ее эксплуатации, восстановление работоспособности.

Администрации предприятия, эксплуатирующего машину, необходимо:

- осуществлять контроль за эксплуатацией и техническим обслуживанием машины;

- организовать учет технического состояния;

- осуществлять контроль за соблюдением санитарно-технических требований.

Техническое обслуживание производится строго по графику ППР во время плановой остановки оборудования. Оно планируется в промежутках между всеми текущими ремонтами и проводится независимо от состояния оборудования.

Техническое обслуживание оборудования разделяется на следующие виды:

- Ежедневное обслуживание;
- Техническое обслуживание один раз в месяц;
- Техническое обслуживание один раз в три месяца.

Ежедневно до начала и после работы проводить внешний осмотр, обтирку, чистку запайщика от остатков продукта, грязи и пыли. Систематически проверять затяжку болтовых соединений и клемм.

Ежедневное обслуживание:

- до начала и после работы проводить внешний осмотр, обтирку, чистку запаивающей планки. Не используйте влажную ветошь для очистки запаивающей планки;
- проверить целостность нагревательного элемента и, если необходимо, заменить на новый, используйте только оригинальные детали;
- проверить целостность лент, если необходимо, заменить на новые, используйте только оригинальные детали.

Техническое обслуживание электрооборудования:

- проверить нагревательные элементы;
- проверить защитные материалы тефлоновой ленты;
- проверить состояние контактов автоматического выключателя, блока управления, пускателя, блокировочного микровыключателя;
- произвести визуальную проверку состояния электрооборудования;

1. Рекомендуется производить полную очистку тефлоновой ленты и верхней силиконового уплотнителя каждые 15 дней. Осмотр ленты после каждого часа работы на оборудовании.

2. Если трубка грязная, пожалуйста, очистите ее.

3. Перед запечатыванием убедитесь, что инородные тела не попали на пленку, это обеспечит прочность запечатывания.

4. Если силикон или тефлон на нагревательной пластине начала гореть, это может привести к короткому замыканию и результат запечатывания будет неудовлетворительным. Проверяйте и своевременно заменяйте пленку.

5. При обнаружении неисправности, немедленно отключите питание. Выключите питание, выясните причину неисправности и устраните проблему.

ЗАПРЕЩАЕТСЯ ЧИСТИТЬ ОБОРУДОВАНИЕ МЕТАЛЛИЧЕСКИМИ И ОСТРЫМИ ПРЕДМЕТАМИ!

ЗАПРЕЩАЕТСЯ МЫТЬ ОБОРУДОВАНИЕ СТРУЕЙ ВОДЫ!

Неисправности и меры их устранения

В случае возникновения неисправности отключите оборудование от источника питания/электрической сети и вызовите квалифицированного специалиста.

Проблема	Причина	Решение
Низкое качество запечатывания	Нагревательная пластину из тефлона или силикона загрязнена	Очистите пластину
	Тефлоновый материал с адгезивным покрытием поврежден	Замените тефлоновую пленку
	Силикагель поврежден	Замените или очистите
	Электрический ленточный нагреватель вышел из строя	Замените ленточный нагреватель
	Короткое время охлаждения	Увеличьте время периода охлаждения
Неравномерное запечатывание	Силикагель поврежден	Замените силикагель
Нагревательный провод поврежден	Длительное время запечатывания	Установите регулятор времени на минимально возможное для выполнения операции «запечатывания»
	Недостаточное время охлаждения	Увеличьте время периода охлаждения
	Пленка повреждена	Замените пленку

	Нагревательная пластина не работает	Замените ленточный нагреватель
Нагрев лезвия не происходит, хотя индикатор горит	Ленточный нагреватель поврежден	Замените ленточный нагреватель
	Нагревательный трансформатор поврежден	Вызовите специалиста. Самостоятельная замена трансформатора может быть опасна.
Во время работы насоса, воздух из пакета не выходит	Газовое сопло неправильно размещено	Выключите питание и начните процесс сначала
	Воздух остается в пакете	Поднесите продукт ближе к газовому соплу
	Газовое сопло и фильтр загрязнены	Очистите газовое сопло и фильтр

Транспортировка и хранение

Транспортирование упаковщика может производиться всеми видами транспорта в крытых транспортных средствах в соответствии с правилами, действующими на конкретном виде транспорта. При погрузке и транспортировке оборудование нельзя кантовать и подвергать ударам.

В закрытом автотранспорте допускается перевозить упаковщик без упаковки с учетом правил перевозки грузов, действующих на автотранспорте.

Транспортировка упаковщика железнодорожным и автомобильным транспортом должна производиться по группе условий хранения 8 ГОСТ 15150-69.

После транспортировки упаковщик должен быть работоспособным и не иметь повреждений.

Требования к хранению

Упаковщик должен храниться в транспортной упаковке и складских помещениях, обеспечивающих защиту от воздействия атмосферных осадков и механических повреждений. Условия хранения упакованного упаковщика должны соответствовать группе Л по ГОСТ 15150-69.

Хранение упаковщика в транспортной упаковке должно обеспечивать его сохранность в течении гарантийного срока.

Утилизация

После прекращения эксплуатации упаковщика, по истечении установленного срока службы, организации, осуществляющей эксплуатацию, необходимо передать его лицу, ответственному за утилизацию.

Указания по ремонту

Ремонт упаковщика должен осуществляться специалистами, изучившими настоящее руководство по эксплуатации, региональные правила безопасности, производственную инструкцию по технике безопасности, прошедшие обучение правилам безопасности на рабочем месте и имеющим допуск к проведению данных работ или специалистами сервисных центров, с использованием запасных частей, выпущенных предприятием-изготовителем. Изменение конструкции аппарата запрещено.

Сервисные центры

В нашей компании действуют сервисные центры в разных городах России, которые занимаются обслуживанием техники для приготовления вкусной еды, производственного оборудования торговой марки Foodatlas®.

Каждый центр осуществляет для всех обратившихся лиц гарантийный и послегарантийный ремонт печей производственных, тестомесов промышленных, весов, вакуумных упаковщиков, мясорубок, тестораскаток и прочего оборудования, независимо от места совершения его покупки.

Телефон сервисной службы: 8 (499)-11-30-247

Почта сервисной службы: service@agrozavod.ru

Комплектация:

упаковщик – 1 шт.,

паспорт (руководство по эксплуатации) – 1 шт.

Потребителю!!!

Для повышения качества и совершенствования машины, наша компания будет стремиться своевременно применять новые комплектующие, технологии и материалы, при этом мы не будем отдельно извещать потребителей об этом, за что приносим свои извинения. Наша компания оставляет за собой право изменять конструкцию и паспорт в соответствии с вышеописанными изменениями.

Гарантии поставщика

Вы приобрели изделие производственно-технического назначения, подлежащее обязательному техническому обслуживанию, которое может быть использовано только по прямому назначению, и которое не подпадает под действие Закона о защите прав потребителей. Заказчик обязан обеспечить техническое обслуживание оборудования обученным и квалифицированным техническим персоналом.

Завод гарантирует нормальную работу изделия в течение 6 месяцев с момента его продажи при условии соблюдения потребителем правил эксплуатации и ухода, предусмотренных настоящим руководством.

При обнаружении производственных дефектов изделия следует обратиться в мастерскую гарантийного ремонта, а в случае ее отсутствия – в компанию, продавшую изделие.

При отсутствии на гарантийных талонах даты продажи, заверенной печатью продавца, срок гарантии исчисляется с даты выпуска изделия. Утеря гарантийного талона лишает права на гарантийный ремонт.

Условия гарантии.

Гарантийный ремонт изделия производится в течение гарантийного срока (6 месяцев) при наличии гарантийного талона, технического паспорта, кассового, товарного чека или товарной накладной. Гарантийные обязательства не распространяются на тефлоновую ленту, а также нагревательную ленту

Гарантийный ремонт выполняется при условиях эксплуатации изделия в соответствии с требованиями руководства по эксплуатации производителя и распространяется на неисправности изделия, возникшие при его изготовлении или в результате скрытых дефектов деталей. Транспортирование и хранение изделия производить в транспортной таре производителя.

Гарантийный ремонт производится в компании "Агроресурс" в течение 20 рабочих дней при наличии запасных частей на каждую единицу изделия, при отсутствии каких-либо дополнительных договорённости. При отсутствии необходимых запасных частей срок проведения ремонта продлевается до поступления запасных частей на склад. Срок гарантии на замененные запасные части не превышает срока гарантии на всё изделие. Выезд механика Сервисного Центра к покупателю осуществляется только по предварительной заявке Заказчика и за отдельную плату.

Гарантия продлевается на срок нахождения изделия в ремонте.

Выявленные неисправности, подлежащие устранению в течение гарантийного ремонта, а также сроки проведения гарантийного ремонта не являются основанием для выставления покупателем финансовых претензий Поставщику. С Поставщика не может быть востребовано возмещение прямого или косвенного ущерба, который мог явиться следствием аварии поставленного изделия.

В случае выявления дефекта изделия Заказчик должен письменно поставить в известность Поставщика. Работы, следующие из гарантийных обязательств, выполняются Поставщиком после того, как Заказчик доставляет ему изделие для

ремонта или замены. Расходы по транспортировке до склада Поставщика, демонтажу и монтажу изделия, подлежащего гарантийному ремонту, несет Заказчик

Настоящая гарантия не распространяется на:

- периодическое обслуживание, наладку и настройку;
- ремонт или замену частей в связи с их износом;
- любые изменения с целью усовершенствования и расширения обычной сферы применения изделия, указанной в руководстве по эксплуатации;
- неисправности, вызванные неправильной эксплуатацией, использованием изделия не по назначению или не в соответствии с руководством по эксплуатации, недостаточной или несвоевременной смазкой и чисткой изделия, не высокой квалификацией обслуживающего персонала или не корректным технологическим процессом, механическими повреждениями при не правильной транспортировке, попаданием внутрь изделия или в механизмы посторонних предметов, несчастным случаем, стихийным бедствием, воздействием животных грызунов, насекомых, колебаниями напряжения и частоты в электрической сети;
- неисправности, вызванные вмешательством или ремонтом лицами, не имеющими сертификата на оказание таких услуг или имеющими недостаточную квалификацию;
- неисправности, вызванные использованием нестандартных или некачественных расходных материалов и запчастей;
- неисправности, связанные с эксплуатацией изделия в области температур, влажности, вентиляции и вибрации, не рекомендованных для данного изделия;
- неисправности, связанные с несоответствием характеристик электропитания оборудования и эксплуатации, а также с отсутствием или неправильным подключением устройств электрозащиты изделия.

ВНИМАНИЕ! ПРИ ПОКУПКЕ ИЗДЕЛИЯ УБЕДИТЕСЬ В ЕГО РАБОТОСПОСОБНОСТИ, ПРОВЕРЬТЕ КОМПЛЕКТНОСТЬ И ВНЕШНИЙ ВИД.

АКТ-РЕКЛАМАЦИЯ

Настоящий акт составлен _____
(дата, город)

Владельцем Многофункционального вакуумного упаковщика DZ-300A _____

(должность, Ф.И.О. владельца)

Представителем завода или незаинтересованной стороны _____

Независимый представитель _____

Наименование машины, марка, тип Многофункциональный вакуумный упаковщик
DZ-300A

Предприятие-поставщик _____

Заводской номер _____

Дата выпуска _____

Дата пуска в эксплуатацию _____

Эксплуатирующее предприятие _____

И его почтовый адрес _____

Комплектность аппарата (да, нет) _____

Что отсутствует _____

Данные об отказе аппарата _____

Дата отказа _____

Внешние проявления отказа _____

Предполагаемые причины отказа _____

ИНФОРМАЦИЯ О ПРОДАЖЕ

Информация о продаже, а также все сопутствующие данные по заказу отмечены в Товарной накладной (ТН).

Товарная накладная (ТН) — первичный документ, который применяется для оформления продажи (отпуска) товарно-материальных ценностей сторонней организации. Унифицированная форма товарной накладной, применяющаяся в Российской Федерации — «ТОРГ-12».

Серийный номер продукта (оборудования) указан в заказе, с отметкой в ТН.

При оформлении ТН, данный пункт, таблица, может быть не заполненной.

Дата продажи – считается дата, указанной в ТН.

Место для печати, штампа		Ответственное лицо за продажу		
Наименование предприятия, выполнившего продажу	Дата продажи	Должность	ФИО	Подпись

Серийный номер _____

Дата производства: _____

Страна производства: Китай